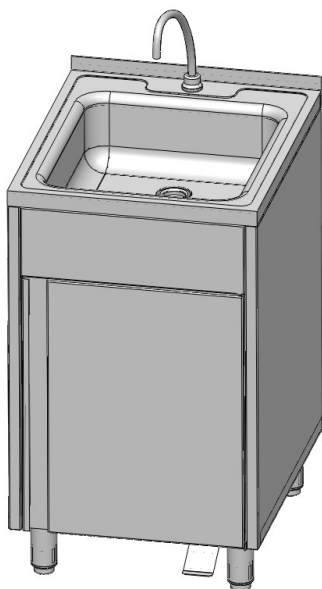




ВАННА-РУКОМОЙНИК ВРН-600 С ПЕДАЛЬЮ (БЕЗ ПЕДАЛИ)



Руководство по эксплуатации

ATESY®

Ванна-рукомойник ВРН-600

***Благодарим Вас за покупку нашей установки.
Мы уверены, что Вы не зря потратили деньги.***

Техническое описание.

Ванны-рукомойники предназначены для использования в производственном и моечном отделении предприятия общественного питания, а также в передвижных киосках–тонерах для мытья рук работников.

Раковина и корпус ванн-рукомойников выполнены из пищевой нержавеющей стали. Корпус имеет закрытый объем, который можно использовать для хранения средств очистки и гигиены.

Ванны-рукомойники выпускаются двух видов: с педалью и без педали. Подача воды в ванне-рукомойнике с педалью осуществляется с помощью педального механизма, который расположен в нижней части корпуса рукомойника, и служит для регулирования напора воды. Механизм приводится в действие нажатием на педаль ногой работника, обеспечивая быструю подачу воды.

Подача воды в ванне-рукомойнике без педали должна осуществляться с помощью смесителя (в комплект поставки не входит).

Слив воды из ванны-рукомойника в канализацию производится через сифон.

Приобретая рукомойник, внимательно ознакомьтесь с руководством по эксплуатации. Это позволит Вам успешно его использовать в Вашем бизнесе.

Предприятие «АТЕСИ» постоянно расширяет и совершенствует ассортимент выпускаемой продукции, поэтому реальный комплект, внешний вид и технические характеристики изделия могут отличаться от указанных в данном паспорте без ухудшения потребительских свойств.

Руководство по эксплуатации.

1. Общие указания

1.1. Ванна-рукомойник размещается на полу с подключением к водопроводной сети и канализации.

1.2. Рукомойник устанавливается и подключается к водопроводной сети и канализации соответствующими специалистами.

2. Технические характеристики

Наименование параметра	ВРН-600 (с педалью)	ВРН-600 (без педали)
Габаритные размеры, (длина x ширина x высота) мм	500x600x870	500x600x870
Давление воды в водопроводной сети, кПа	От 50 до 600	От 50 до 600
Глубина раковины, мм	150	150
Ширина борта, мм	50	50
Масса, кг	26,0	21,6

3. Устройство и порядок работы

3.1. Ванна-рукомойник ВРН-600 (с педалью)

3.1.1. Распаковать изделие.

3.1.2. Вынуть сифон 4 и установить в сливную горловину.

3.1.3. Соединить шланг сифона с системой канализации.

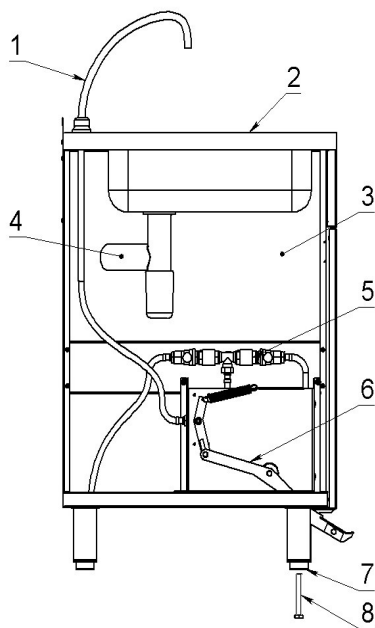
3.1.4. Вставить во втулки для ножек болты М12х80 и вкрутить их в обоймы ножек до упора.

3.1.5. Отрегулировать высоту ванны-рукомойника вращением втулок для ножек.

3.1.6. Носик 1 для мойки закрепить на резьбовом штуцере мойки.

3.1.7. Входные шланги смесителя 5 подключить к водопроводной сети с холодной и горячей водой.

3.1.8. Подача воды в мойку 2 производится нажатием ногой на педаль поворотного механизма 6.



1	Носик для мойки	1 шт.
2	Мойка	1 шт.
3	Корпус	1 шт.
4	Сифон	1 шт.
5	Смеситель	1 шт.
6	Поворотный механизм	1 шт.
7	Втулка для ножки	4 шт.
8	Болт M10x80 (M12x80)	4 шт.

3.2. Ванна-рукомойник ВРН-600 (без педали)

3.2.1. Распаковать изделие.

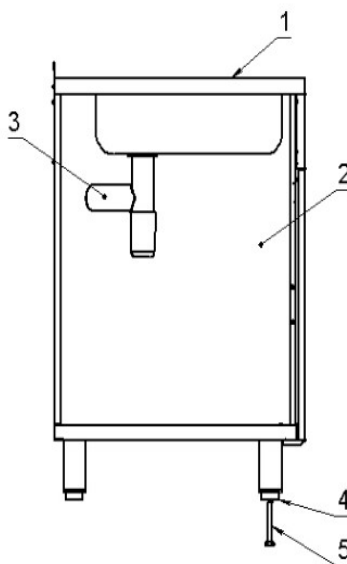
3.2.2. Вынуть сифон 4 и установить в сливную горловину.

3.2.3. Соединить шланг сифона с системой канализации.

3.2.4. Вставить во втулки для ножек болты М12х80, и вкрутить их в обоймы ножек до упора.

3.2.5. Отрегулировать высоту ванны-рукомойника вращением втулок для ножек.

3.2.6. Установить в отверстие на мойке стандартный смеситель (не входит в комплект поставки).



1	Мойка	1 шт.
2	Корпус	1 шт.
3	Сифон	1 шт.
4	Втулка для ножки	4 шт.
5	Болт М10х80 (М12х80)	4 шт.

4. Гарантийные обязательства.

4.1. Предприятие «Атеси» гарантирует нормальную работу аппарата в течение 12 месяцев со дня продажи при условии соблюдения правил, изложенных в настоящем руководстве.

4.2. Гарантия не распространяется в случае выхода аппарата из строя по вине потребителя из-за несоблюдения требований, изложенных в настоящем руководстве по эксплуатации.

4.3. Обмен и возврат изделий надлежащего качества осуществляется в течение 15 дней со дня приобретения изделия только при соблюдении следующих условий:

- наличие руководства по эксплуатации на данное изделие;
- наличие платежного документа;
- наличие заводской упаковки;
- изделие должно иметь чистый внешний вид без механических повреждений;
- не производился не санкционированный ремонт.

4.4. Гарантийный срок хранения – 6 месяцев со дня выпуска.

4.5. В течение гарантийного срока предприятие производит гарантийный ремонт, а после окончания гарантийного срока заключает договор на послегарантийное обслуживание по телефону:

(495) 995-95-99

По этому телефону Вы можете узнать полный перечень выпускаемой предприятием продукции.

5. Комплект поставки

№	Наименование	Количество	
		ВРН-600 (с педалью)	ВРН-600 (без педали)
1	Носик для мойки	1 шт.	-
2	Мойка	1 шт.	1 шт.
3	Корпус	1 шт.	1 шт.
4	Сифон	1 шт.	1 шт.
5	Смеситель	1 шт.	-
6	Поворотный механизм	1 шт.	-
7	Втулка для ножки	4 шт.	4 шт.
8	Болт М10х80 (М12х80)	4 шт.	4 шт.

6. Сведения о приемке.

Ванна-рукомойник: «ВРН-600 (с педалью)» _____ ,

«ВРН-600 (без педали)» _____ ,

заводской номер _____, соответствует конструкторской документации и признана годной для эксплуатации.

Дата выпуска _____ 201 ____ г.

Принято ОТК

М.П.

ATESY®

140000, Россия, Московская область,

г. Люберцы, ул. Красная, д.1

т/ф (495) 995-95-99

info@atesy.ru

www.atesy.ru